

# SYMETIX®

Automatización para la Integridad de Cápsulas, Comprimidos y Cápsulas de Gel Blando

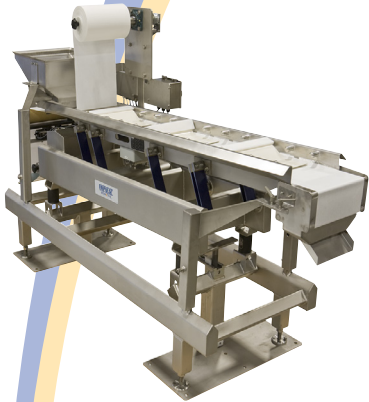
## Pulse Scrubber®

### Sistemas Continuos de Pulido de Cápsulas de Gel Blando

El primer sistema continuo de pulido de la industria para cápsulas de gel blando, PulseScrubber™, disuelve y elimina, de manera automática, el contenido de aceite mineral filtrado de las cápsulas de gel blando. Diseñado para fabricantes nutricionales y farmacéuticos, el sistema pule las cápsulas al eliminar el exceso de aceite utilizado en el proceso de encapsulación para mejorar la presentación del producto.

PulseScrubber transporta cápsulas a través de la tecnología electromagnética de transportación Impulse®, mientras el medio de absorción inferior y superior pule delicadamente la superficie del producto mediante movimientos vibratorios. PulseScrubber opera sin supervisión y reemplaza de manera conveniente los sistemas tradicionales de pulido por lotes que requieren carga y descarga manual.

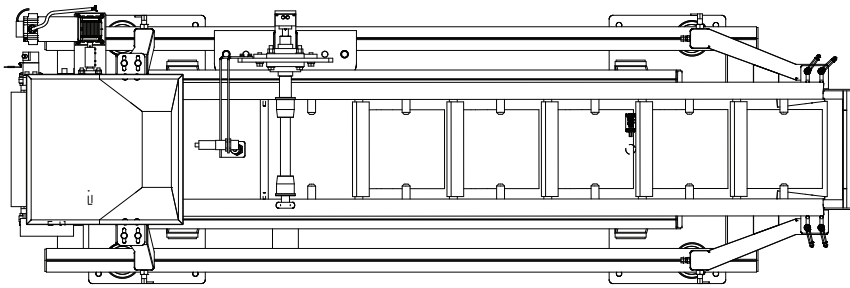
- **Capacidad** hasta 1 millón de cápsulas de gel blando por hora
- **Automatizada** para recibir, manejar, pulir y descargar productos de manera continua
- **Sistema** autónomo de alimentación
- **Reduce la mano de obra**, opera sin supervisión
- **Sin repuestos mecánicos**
- **Maneja múltiples productos**, cambio en menos de 5 minutos
- **Utiliza medio de absorción con bajo nivel de pelusa**, hecho a medida, y cumple con las normas de FDA
- **Accionamiento electromagnético en estado sólido**, operación libre de aceite
- **Unidad simple o con capacidad de integración**
- **Diseñado para cumplir con los requisitos de FDA**; cumple con las pautas GAMP 4
- **Vida de servicio excepcional / muy bajo mantenimiento**



150 Avery Street, Walla Walla, Washington 99362-1668  
+ 1-800-941-3701 • [www.symetix.com](http://www.symetix.com)

## Pulse Scrubber®

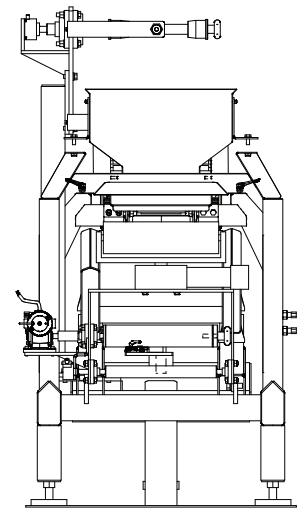
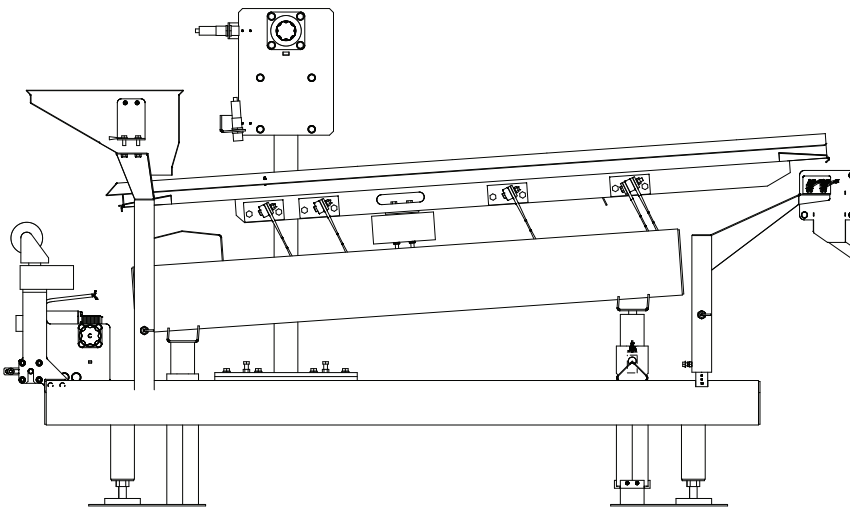
Sistemas Continuos de Pulido de Cápsulas de Gel Blando



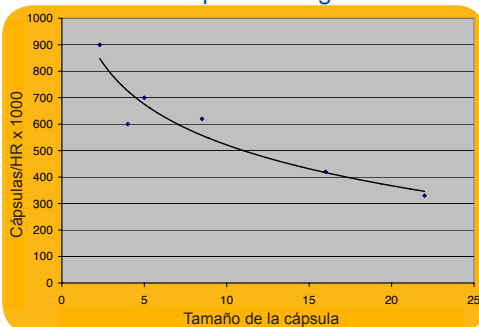
### Dimensiones

108" (2,7 metros) de largo

34" (86 centímetros) de ancho



Capacidad del sistema sobre la base del tamaño de las cápsulas de gel blando



### Requisitos de utilidad

Eléctrica: 10 Amperes, 1 fase

50/60 Hz, 200 - 230 VAC

Panel de control acompañante, para montar cerca del clasificador de tamaño Impulse/P