

Tambours et cuves de récupération

Le tambour de récupération fait partie intégrante des systèmes de pompage alimentaire de Key et éliminent les déchets principaux de l'eau. Un tambour de récupération peut servir de réservoir pour le système de pompage. Il est également utilisé dans d'autres applications de récupération et de réservoir, comme les flumes.

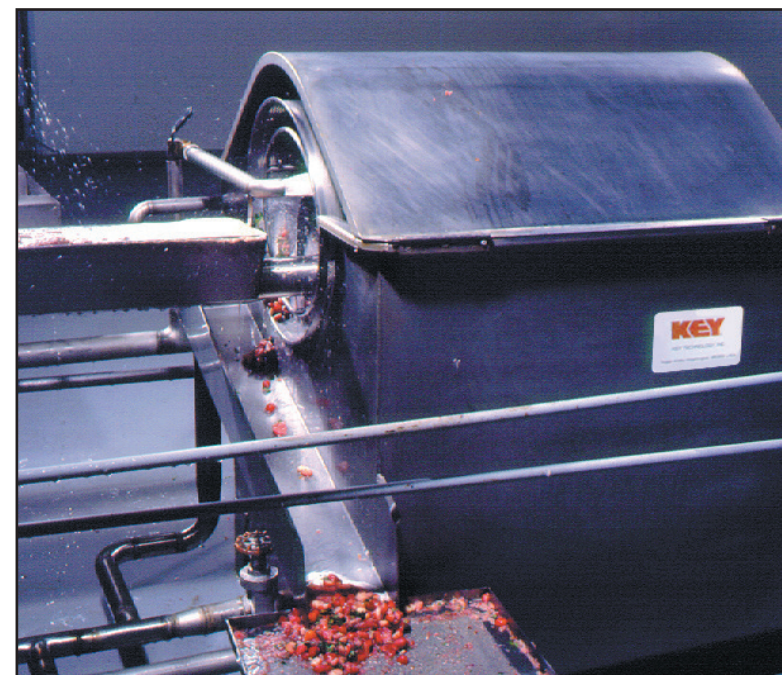
Caractéristiques du système de récupération

- Élimine les principaux déchets des circuits d'eau de recyclage
- Trois tailles disponibles
- Tambours en acier inoxydable, 2 mm perforations sur les centres de 3 mm (autres tailles en option)
- Cuve et axes en acier inoxydable
- Contrôle du niveau d'eau
- Admission et vanne d'eau fraîche d'appoint de 19 mm NPT
- Évacuation de 51 mm NPT
- Collecteur de distribution en option
- Conception hygiénique, facile à nettoyer

Applications courantes

- Produits frais
- Fruits
- Pommes de terre
- Tubercules
- Cucurbitacées
- Légumes

Cet équipement peut être employé dans d'autres applications. Appelez Key pour découvrir comment vos produits peuvent profiter de cette technologie ou d'un autre système.



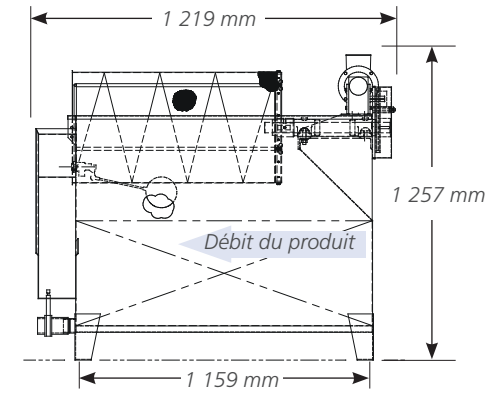
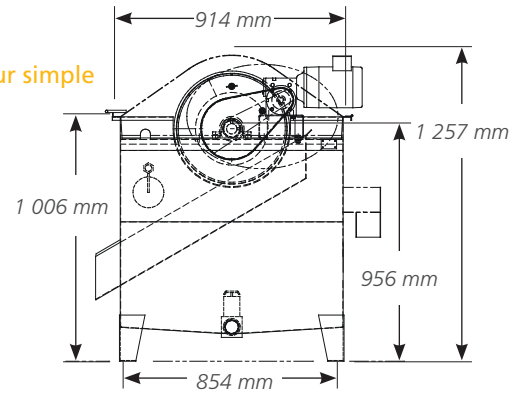
Tambour de récupération sur une ligne de process de fraises

Caractéristiques

Tambour simple, modèle 1501

- Capacité : 1 136 litres par minute
- Diamètre du tambour : 457 mm
- Moteur : 0,37 kW (1/2 cv), 230/460 volts, 50/60 Hz, triphasée
- Hotte de tambour en acier inoxydable (option)
- Spirales en acier amovibles (option)
- Plaques de butée en acier inoxydable ou en aluminium

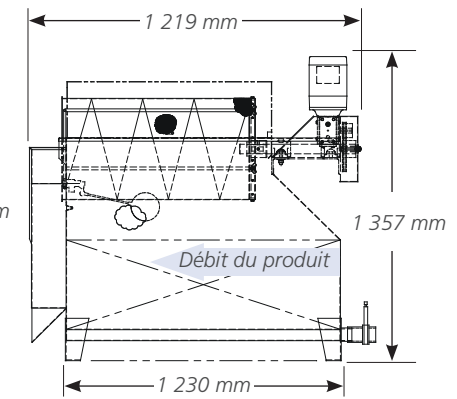
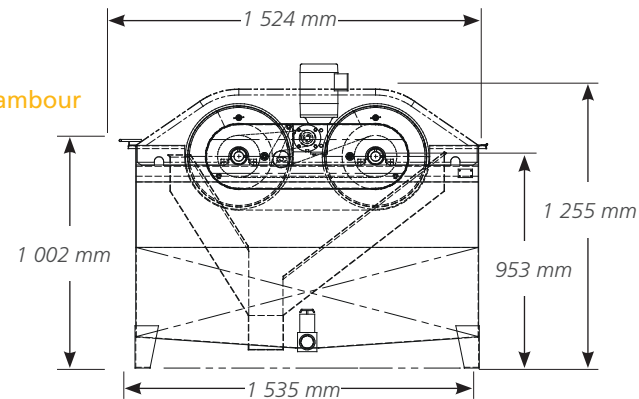
Tambour simple



Double tambour, modèle 1504

- Capacité : 2 271 litres par minute
- Diamètre du tambour 457 mm
- Moteur 0,37 kW (1/2 cv), 230/460 volts, 50/60 Hz, triphasée
- Hotte de tambour en acier inoxydable (option)
- Spirales en acier amovibles (option)
- Plaques de butée en acier inoxydable ou en aluminium

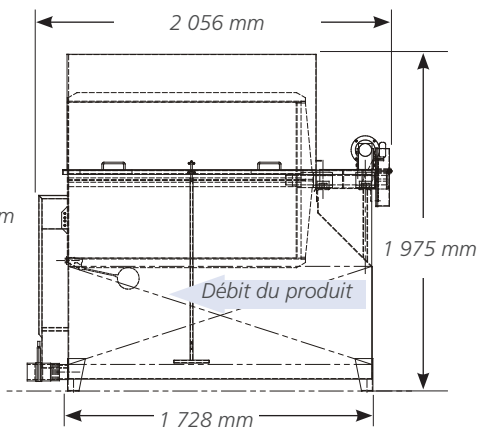
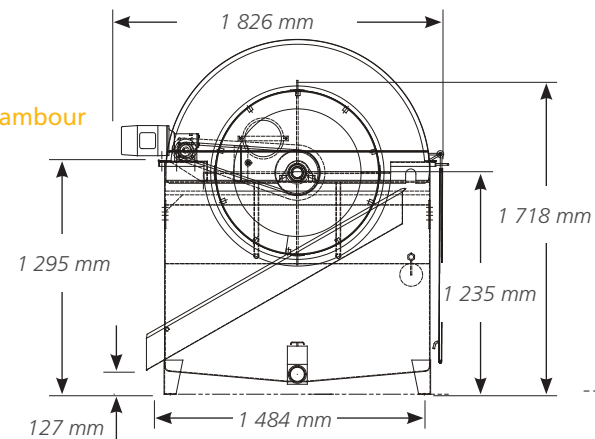
Double tambour



Grand tambour, modèle 1510

- Capacité : 4 542 litres par minute
- Diamètre du tambour : 914 mm
- Moteur : 0,37 kW (1/2 cv), 230/460 volts, 50/60 Hz, triphasée
- Hotte de tambour en acier inoxydable (option)

Grand tambour



Remarque : les schémas sont représentatifs.
La configuration finale de l'équipement peut varier en fonction de l'application.